



3200 Lucerna Q1

Corpo e supporto a razze: In alluminio pressofuso.

Coperchio: In alluminio pressofuso.

Diffusore: Vetro temperato spessore 5mm, resistente agli shock termici e agli urti.

Riflettore: OTTICA ANTINQUINAMENTO LUMINOSO. in alluminio 99.85 tornito, ossidato anodicamente e brillantato

Verniciatura: In diverse fasi. La prima ad immersione in cataforesi epossidica grigia, resistente alla corrosione e alle nebbie saline. La seconda con fondo per stabilizzazione ai raggi UV e per ultima finitura bugnata con vernice antracite

Portalampada: In ceramica e contatti argentati.

Cablaggio: Alimentazione 230V/50Hz con protezione termica. Cavetto capicordato con puntali in ottone stagnato ad innesto rapido, isolamento al silicone con calza di vetro sezione 1.0 mm². Morsettiera 2P con massima sezione dei conduttori ammessa 2.5 mm².

Equipaggiamento: Piastra di cablaggio asportabile senza utensili per una rapida manutenzione. Di serie sezionatore di sicurezza per interrompere la linea in caso di manutenzione. Con presa e spina per un rapido collegamneto alla linea elettrica. Cerniera a scomparsa in acciaio con staffe di sicurezza contro la chiusura accidentale del coperchio.



Codice	Cablaggio	Watt	Attacco base	Lampade	Colore
326901-00	CNR-L				ANTRACITE
326900-00	CNR-L	CDM-T 70	G12	Ra 1b-6600lm-3000K	ANTRACITE

Download

DXF 2D

- [3200.dxf](#)

3DS

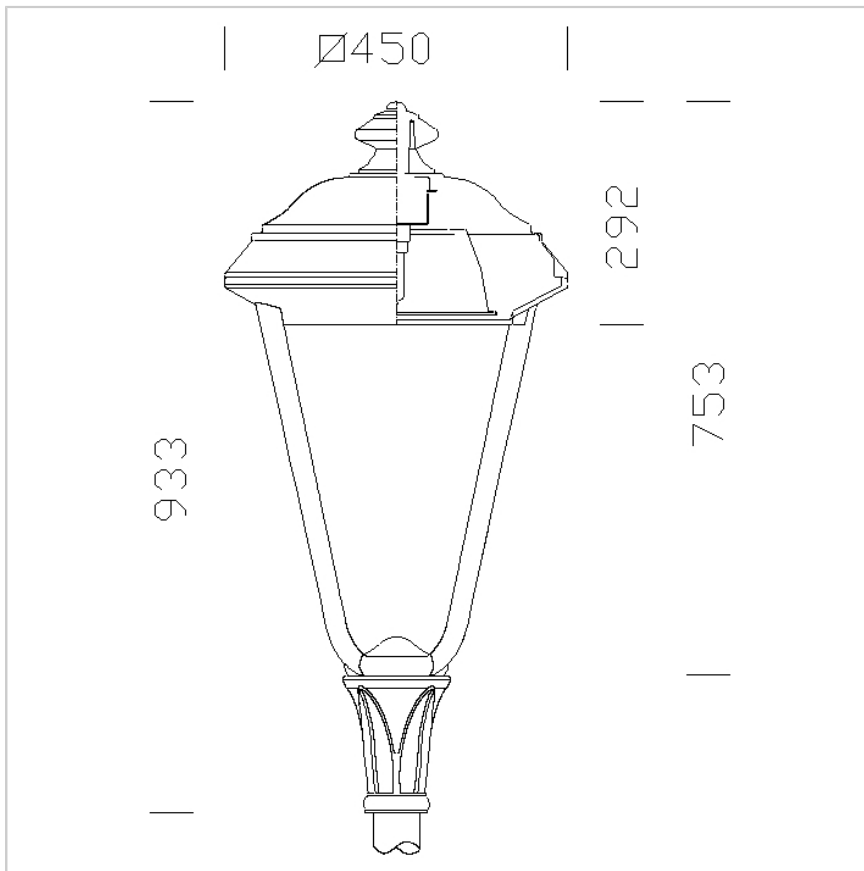
- [disano_3200_lucerna.3ds](#)

3DM

- [disano_3200_lucerna.3dm](#)

Montaggi

- [esempi lucerna ta.dxf](#)
- [lucerna_q-r.pdf](#)



Accessori



[1478 Palo Urban - da interrare](#)



[1498 Palo Liberty](#)



[1420 Palo con base](#)



[1411 Palo rastremato singolo da interrare](#)



[1421 Palo da interrare](#)



[1410 Palo rastremato singolo con base](#)



[1477 Palo
Urban - con
base](#)



[514 Braccio
Lucerna](#)



[515 Attacco
braccio](#)



[516 coperchio](#)