

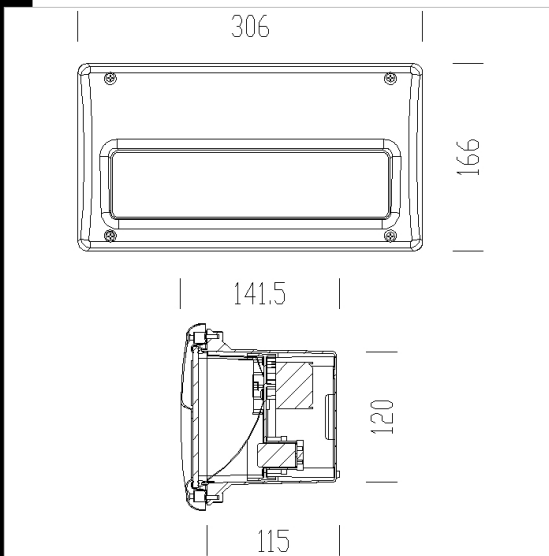
1609 Box 1 - LED

**CORPO:** Rettangolare in nylon f.v., colore grigio RAL 7035 infrangibile stabilizzato ai raggi UV, (parte da incassare nel muro).

**CORNICE:** In acciaio inox AISI 316, ideale anche in zone marine.

**DIFFUSORE:** In vetro temperato resistente agli shock termici e agli urti

Versione con 1 strisce con 12LED. Alimentatore 116mA - 50/60Hz integrato.  
**NORMATIVA:** Prodotti in conformità alle norme EN60598 - CEI 34 - 21. Hanno grado di protezione secondo le norme EN60529.



Codice	Cablaggio	Kg	Lumen Output-K-CRI	WTot	Colore
431770-00	CLD	1.61	LED-74lm-4000K-CRI>80	4 W	INOX



Download

DXF 2D  
- 1609 led.dxf

Montaggi  
- 1606-1607-1609 04-21.pdf

Il flusso luminoso riportato indica il flusso uscente dall'apparecchio con una tolleranza di  $\pm 10\%$  rispetto al valore indicato. I W tot sono la potenza totale assorbita dal sistema e non supera il 10% del valore indicato.