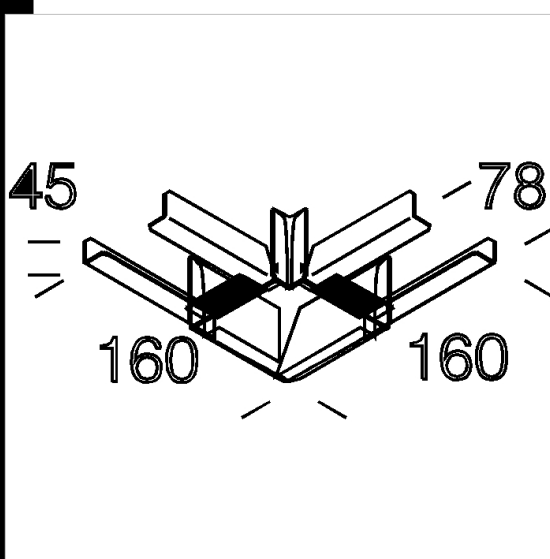
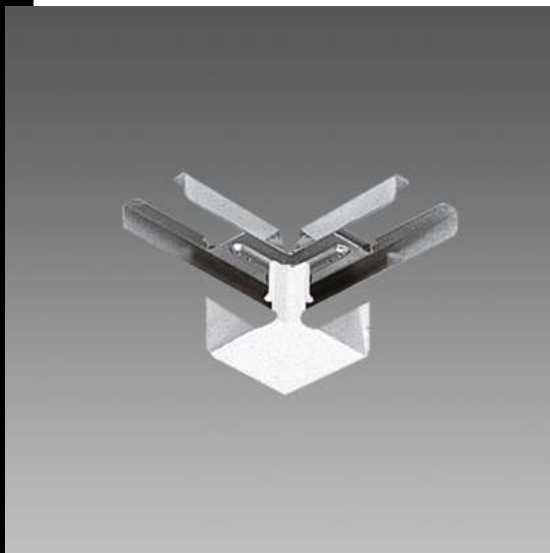


6015 Giunto angolare

In acciaio zincato, con copertura in materiale termoplastico bianco. Per la giunzione a " L " di 2 canali. Da utilizzarsi in abbinamento all'acc. 6621.

Download

DXF 2D
- d6015.dxf



Codice	Kg	WTot	Colore
132903-00	0.26	0 W	BIANCO

Prodotti



- 6000 Rapid System - canale



- 6502 Rapid system -



- 6402 Rapid system -



- 6600 Techno System -



- 6601 Techno System -
asimmetrico 25° - CRI 90



- 6602 Techno System - bi-
asimmetrico 25° - CRI 90



- 6603 Techno System - ellittica
30°x80° - CRI 90



- 6604 Techno System -
diffondente 60° - CRI 90



- 6605 Techno System -
diffusore semisferico diffondente
- CRI 90



- 6600 Techno System -
simmetrico 90° - CRI 80



- 6601 Techno System -
asimmetrico 25° - CRI 80



- 6602 Techno System - bi-
asimmetrico 25° - CRI 80



- 6603 Techno System - ellittica
30°x80° - CRI 80



- 6606 Techno System - CRI 80
- UGR<22

Il flusso luminoso riportato indica il flusso uscente dall'apparecchio con una tolleranza di $\pm 10\%$ rispetto al valore indicato. I W tot sono la potenza totale assorbita dal sistema e non supera il 10% del valore indicato.