



1616 Wall - con vetro bombato e cornice in acciaio

CORPO: In policarbonato infrangibile ed autoestinguente V2, stabilizzato ai raggi UV, antingiallimento.

CORNICE: In acciaio inox.

RIFLETTORE: Simmetrico, in policarbonato bianchissimo, resistente ai raggi UV. Versione INC 40W, in alluminio brillantato.

DIFFUSORE: In vetro semisferico resistente agli urti.

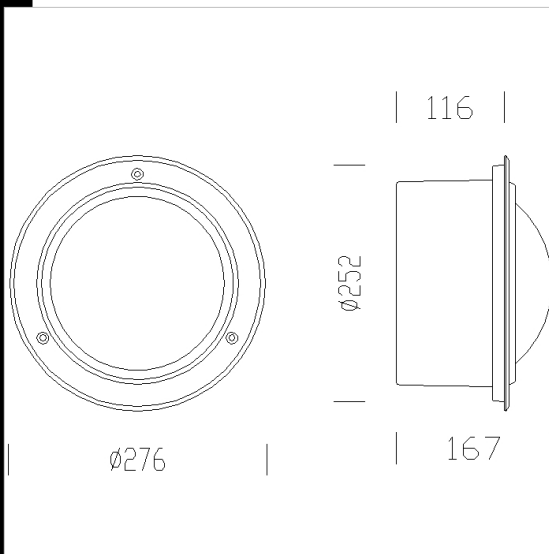
VERNICIATURA: In diverse fasi. La prima ad immersione, per cataforesi epossidica, nero, resistente alla corrosione e alle nebbie saline. La seconda con fondo per stabilizzazione ai raggi UV e per ultima finitura bugnata con vernice acrilica grigia.

CABLAGGIO: Alimentazione 230V/50Hz, cavetto rigido sez. 0.50 mm² e guaina di PVC-HT. Morsettiera 2P in policarbonato, con massima sezione dei conduttori ammessa 2.5 mm².

DOTAZIONE: Complete di cornice di serraggio. Di serie scatola per incasso (da cementare subito ad inizio lavori mentre la cornice può essere applicata a fine realizzazione), predisposta per l'ingresso del tubo di alimentazione sul fondo o dalle parti laterali, con riferimenti per il posizionamento a piombo nell'incasso.

EQUIPAGGIAMENTO: Guarnizione di tenuta in gomma silconica. Piastra portaccessori elettrici asportabile per una facile manutenzione. Pressacavo in gomma.

NORMATIVA: Prodotti in conformità alle vigenti norme EN60598-1 CEI 34-21, sono protetti con il grado IP65IK08 secondo le EN 60529. In classe di isolamento II. Hanno la certificazione di conformità Europea ENEC.



Codice	Cablaggio	Kg	Lumen-K-CRI	WTot	Colore
530680-00	CLD S+L	2.50	LED LAMP E27-800lm-2700K-CRI 80	0 W	INOX

Download

DXF 2D
- 1616wall.dxf

Montaggi
- wall.pdf

Il flusso luminoso riportato indica il flusso uscente dall'apparecchio con una tolleranza di $\pm 10\%$ rispetto al valore indicato. I W tot sono la potenza totale assorbita dal sistema e non supera il 10% del valore indicato.