

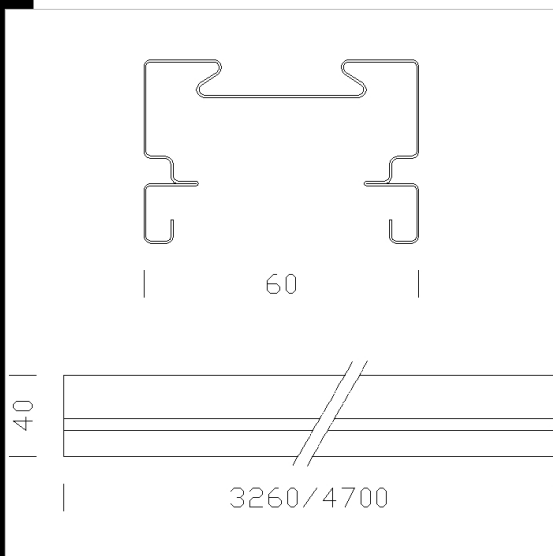
6000 Rapid System - canale civile/elettrificato

CORPO: In acciaio laminato zincato, con bordi risvoltati antitaglio.
VERNICIATURA: Acciaio preverniciato a forno con resina poliesteri, bianca, stabilizzata ai raggi UV, antiingiallimento, previo fosfatazione.
ACCESSORI: In acciaio con copertura termoplastica, permettono la rotazione, la giunzione, la sospensione del canale, o il fissaggio su di esso di tutti gli apparecchi Disano.

NORMATIVA: Prodotto in conformità alle vigenti norme, è protetto con il grado IP40IK08 secondo le EN 60529. Installabile su superfici normalmente infiammabili.

Predisposto per il montaggio rapido degli apparecchi della serie Rapid System e per diventare Elettrificato

Il canale può essere installato con l'attacco a plafone/sosp. per l'installazione a sospensione con cavetto o catenella.



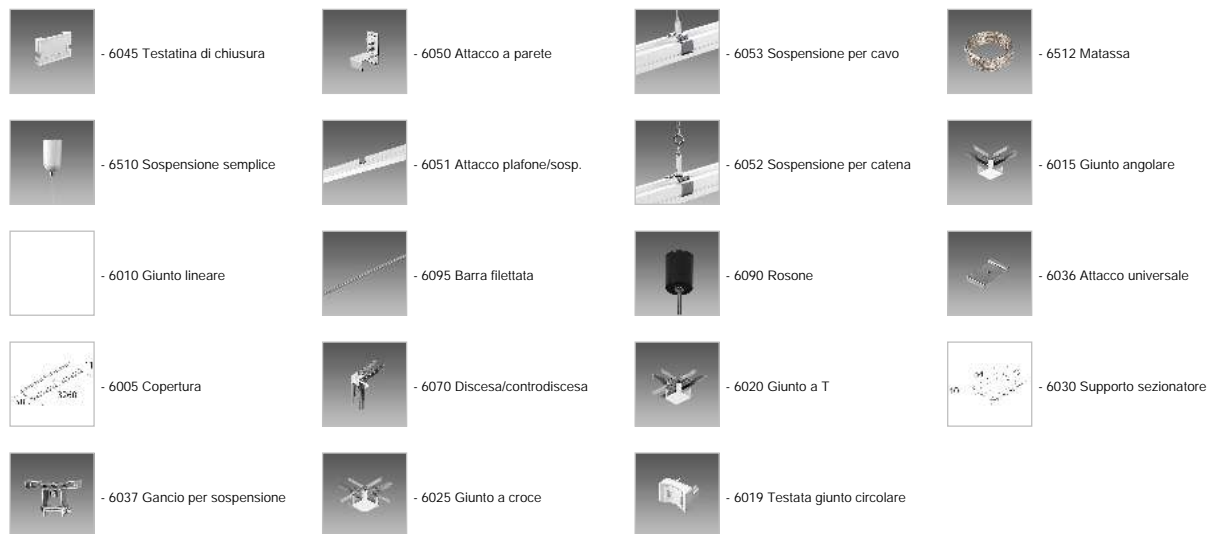
Download

DXF 2D
- d6000.dxf

Montaggi
- elettrificazione.dwg
- montaccaneletr.dxf
- elettr.pdf
- 6000.dxf

Codice	Cablaggio	Kg	WTot	Colore
132923-00	CNR-L	3.50	0 W	BIANCO
132900-00	S	3.00	0 W	BIANCO

Accessori



Il flusso luminoso riportato indica il flusso uscente dall'apparecchio con una tolleranza di $\pm 10\%$ rispetto al valore indicato. I W tot sono la potenza totale assorbita dal sistema e non supera il 10% del valore indicato.