

Download

DXF 2D
- 1335.dxf

Montaggi
- 1330-1335.pdf



1335 Globo LED anti-inquinamento luminoso

Globo: In policarbonato infrangibile ed autoestinguente V2, stabilizzato ai raggi UV, antiingiallimento. Ottima trasparenza ideale per la trasmissione del flusso luminoso. Parte superiore verniciata per rientrare nelle limitazioni delle norme contro l'inquinamento luminoso.

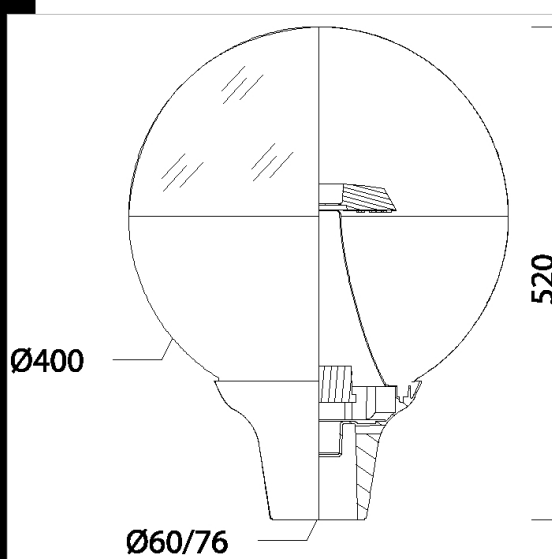
Base: In alluminio pressofuso.

Cono centrale: In alluminio verniciato nero contro l'inquinamento luminoso.

Dotazione: Completo di presa-spina per una rapida installazione. Dispositivo di controllo della temperatura all'interno dell'apparecchio con ripristino automatico. Protezione contro gli impulsi conforme alla EN61547. Dispositivo elettronico dedicato alla protezione del modulo LED

NORMATIVA: Prodotti in conformità alle norme EN60598 - CEI 34 - 21. Hanno grado di protezione secondo le norme EN60529.

Mantenimento del flusso luminoso 80%: 50.000h (L80B20).



Codice	Cablaggio	Kg	Lumen Output-K-CRI	WTot	Colore
425600-00	CLD CELL	3.28	LED-2119lm-4000K-CRI 80	29 W	GREY9007
425600-39	CLD CELL	4.28	LED-1971lm-3000K-CRI 80	29 W	GREY9007
425601-00	CLD CELL	3.28	LED-1380lm-4000K-CRI 80	20 W	GREY9007
425601-39	CLD CELL	3.28	LED-1283lm-3000K-CRI 80	20 W	GREY9007

Accessori



- 1362 Braccio in su



- 1365 Flangia ø100



- 1364 Corona ø100



- 1361 Attacco parete

Pali



- 1408 Palo rigato ø100 con base



- 1278 Conico



- 1481 palo conico in acciaio da interrare



- 1480 palo conico in acciaio con base



- 5 Palo in vetroresina



- 1409 Palo rigato ø100

Il flusso luminoso riportato indica il flusso uscente dall'apparecchio con una tolleranza di $\pm 10\%$ rispetto al valore indicato. I W tot sono la potenza totale assorbita dal sistema e non supera il 10% del valore indicato.