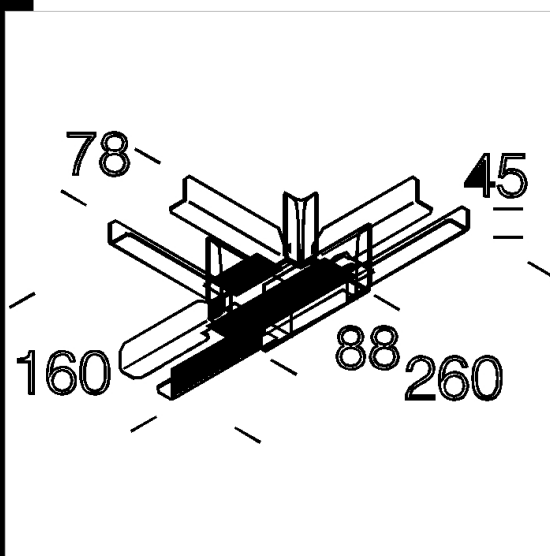
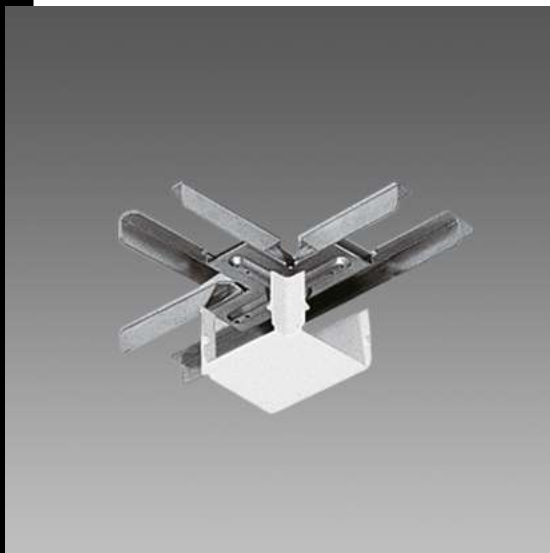


6020 Giunto a T

In acciaio zincato, con copertura in materiale termoplastico bianco. Per la giunzione di 3 canali. Da utilizzarsi in abbinamento all'acc. 6622.

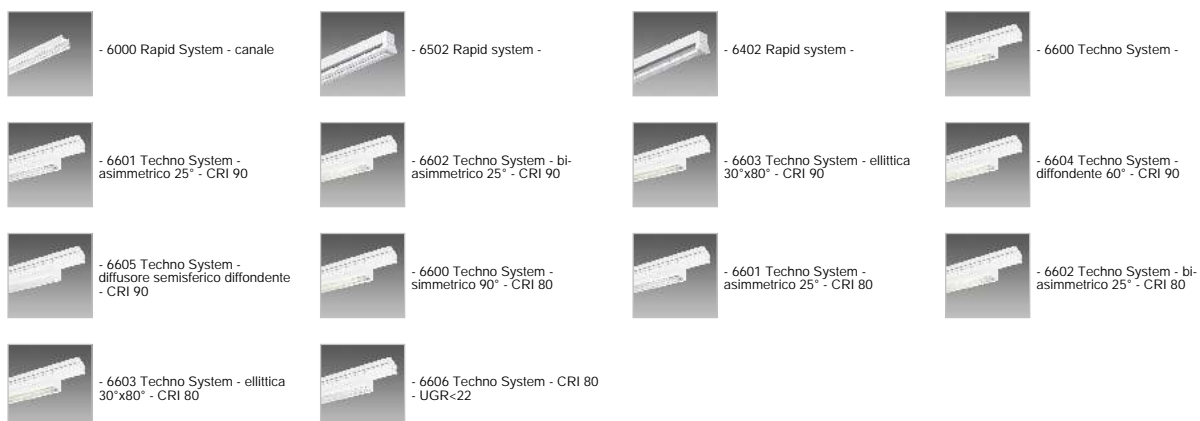
Download

DXF 2D
- d6020.dxf



Codice	Kg	WTot	Colore
132904-00	0.32	0 W	BIANCO

Prodotti



Il flusso luminoso riportato indica il flusso uscente dall'apparecchio con una tolleranza di $\pm 10\%$ rispetto al valore indicato. I W tot sono la potenza totale assorbita dal sistema e non supera il 10% del valore indicato.