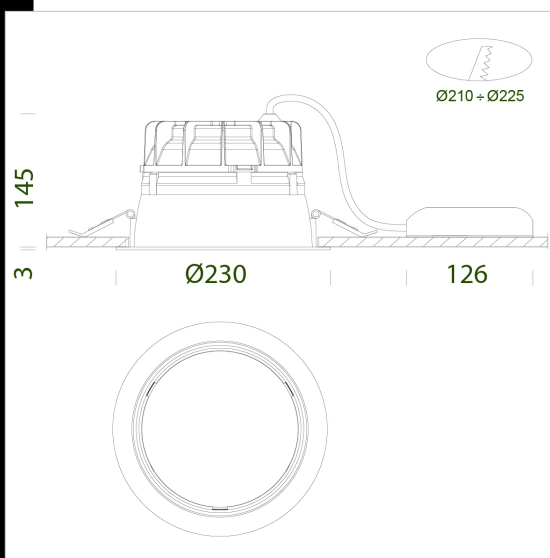


885 Compact Dark HCL - WIRELESS



| Code | Gear | Kg | Lumen Output-K-CRI | WTot | Colour |
|-----------|--------------|------|-------------------------------------|------|--------|
| 156451-89 | CLD CELL-D-D | 1,10 | LED HCL-2360lm-2700K - 6500K-CRI 80 | 24 W | BIANCO |

Corpo-riflettore: in policarbonato infrangibile autoestinguente V0, metallizzato con polveri di alluminio ad alta efficienza con alveoli antiriflesso ed anti abbagliamento. Bordino di battuta al controsoffitto a fascia larga con finitura foto incisa di colore bianco. Molle di fissaggio al controsoffitto realizzate in filo di acciaio zincato. Schermatura a 65°.

Schermo: in policarbonato trasparente infrangibile e autoestinguente V0. Lastra interna micro lenticolare schermata per UGR<19.

Riflettore interno: in policarbonato bianco autoestinguente V0 con finitura lucida.

Dissipatore: stampato in pressofusione di alluminio verniciato nero con alettature di raffreddamento integrate.

Verniciatura: a polvere con vernice epossidica in poliestere resistente ai raggi UV.

Fattore di abbagliamento UGR:

UGR<19 (in ogni situazione). Secondo le norme EN 12464.

LED: Mantenimento del flusso luminoso al 90%: 55.000h (L90B10).Fattore di potenza: 0,92.

Classificazione rischio fotobiologico: Gruppo esente

La funzione del bianco dinamico da 2700K÷6500K favorisce un senso di passaggio del tempo (ritmo circadiano) e consente la creazione di scene e modalità che possono essere allineate con le nostre attività quotidiane. L'illuminazione circadiana attraverso la regolazione del bianco dinamico è la miglior soluzione in spazi come le aule scolastiche, campus universitari, uffici e ospedali, risultando il primo passo concreto verso il concetto di HCL (Human Centric Light) che vede la simulazione dell'andamento della luce solare negli interni sull'intero arco della giornata.

- Range regolazione temperatura colore 2700K-6500K su scala lineare
- MacAdams 3, CRI 90
- Gamma dimmerazione: 3-100% su tutto il range
- Dissolvenza durante lo spegnimento
- Flicker <4%
- Temperatura colore costante su tutta la gamma di dimmerazione
- Led driver con processo automatizzato di calibrazione della temperatura colore desiderata e del flusso luminoso richiesto

VANTAGGI:

- Simulazione dei cambiamenti nella luce naturale durante il giorno
- Aumento della concentrazione, della produttività e del benessere visivo
- ciclo circadiano il colore cambia automaticamente in funzione delle ore e della luce del giorno



Download

DXF 2D
- cdark.dxf

The reported luminous flux is the flux emitted by the light source with a tolerance of ± 10% compared to the indicated value. The W tot column indicates the total wattage absorbed by the system without exceeding 10% of the indicated