

1759 Olbia 2 - LED

CORPO: In alluminio pressofuso.

DIFFUSORE: In policarbonato rigato e satinato infrangibile ed autoestinguente V2, stabilizzato ai raggi UV, antingiallimento.

VERNICIATURA: il ciclo di verniciatura standard a liquido, ad immersione, è composto da diverse fasi. Una prima fase di pretrattamento superficiale del metallo, poi una verniciatura in cataforesi epossidica resistente alla corrosione e alle nebbie saline, poi una mano finale a liquido bicomponente acrilico, stabilizzato ai raggi UV.

MONTAGGIO: Su qualsiasi palo o attacco diam.60.

DOTAZIONE: Completo di presa-spina per una rapida installazione

NORMATIVA: Prodotti in conformità alle vigenti norme EN60598-1 CEI 34-21, sono protetti con il grado IP44IK08 secondo le EN 60529.

download

DXF 2D

- 1758.dxf

3DS

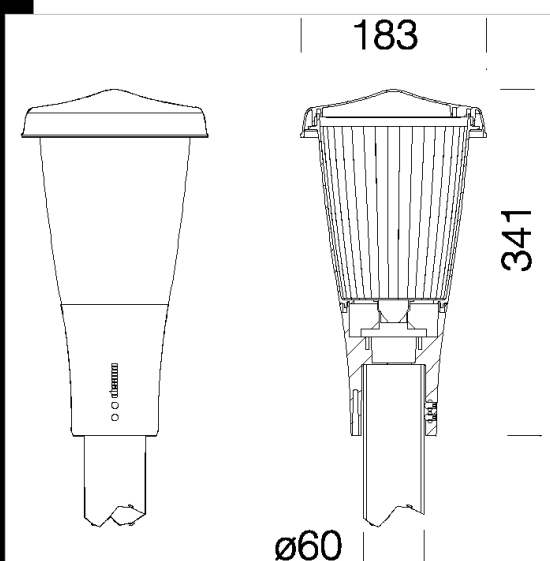
- disano_1759_olbia_2.3ds

3DM

- disano_1759_olbia_2.3dm

Montaggi

- 1758-9_olbia.pdf



catalogo.codice	catalogo.cablaggio	kg	catalogo.watt	catalogo.attacco	catalogo.lampade	catalogo.colore
424221-00	CLD CELL	1.40	LED	-	597lm-3000K-CRI 80	GRAFITE
424222-00	CLD CELL	1.40	LED	-	597lm-3000K-CRI 80	VERDE

catalogo.pali



- 5 Palo in vetroresina