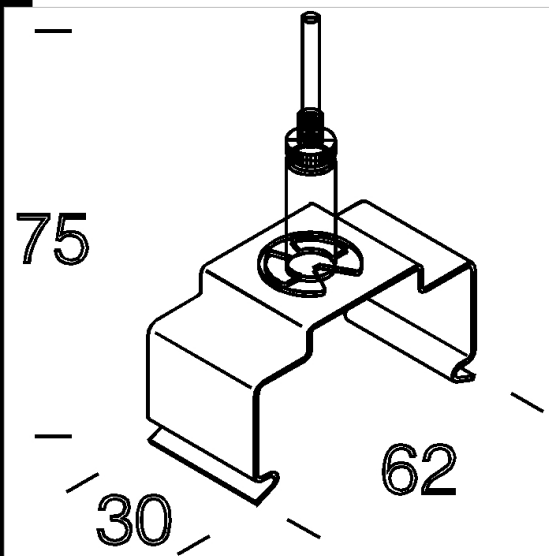


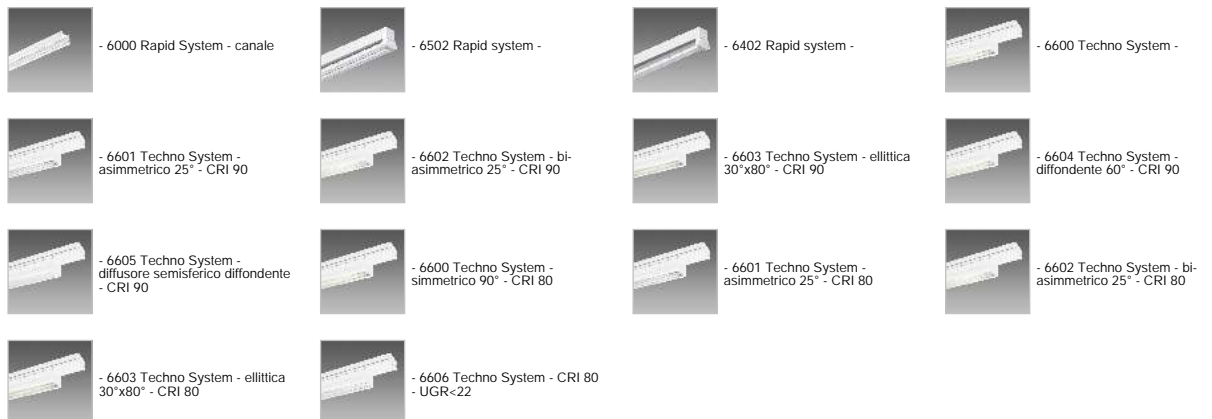
6053 Sospensione per cavo

In acciaio. Per la sospensione con cavetto. Dotato di regolazione millimetrica. Completo di acc. 6051. Carico max 30 Kg.



Codice	Kg	WTot	Colore
132929-00	0.06	0 W	INOX

Prodotti



Il flusso luminoso riportato indica il flusso uscente dall'apparecchio con una tolleranza di $\pm 10\%$ rispetto al valore indicato. I W tot sono la potenza totale assorbita dal sistema e non supera il 10% del valore indicato.