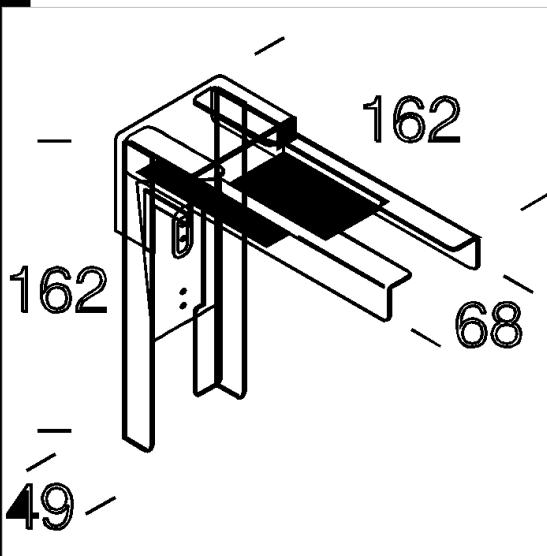


6070 Discesa/controdiscesa

In acciaio zincato, con copertura in materiale termoplastico bianco. Per la giunzione di 2, 3 e 4 canali. Da utilizzarsi in abbinamento all'acc. 6621.

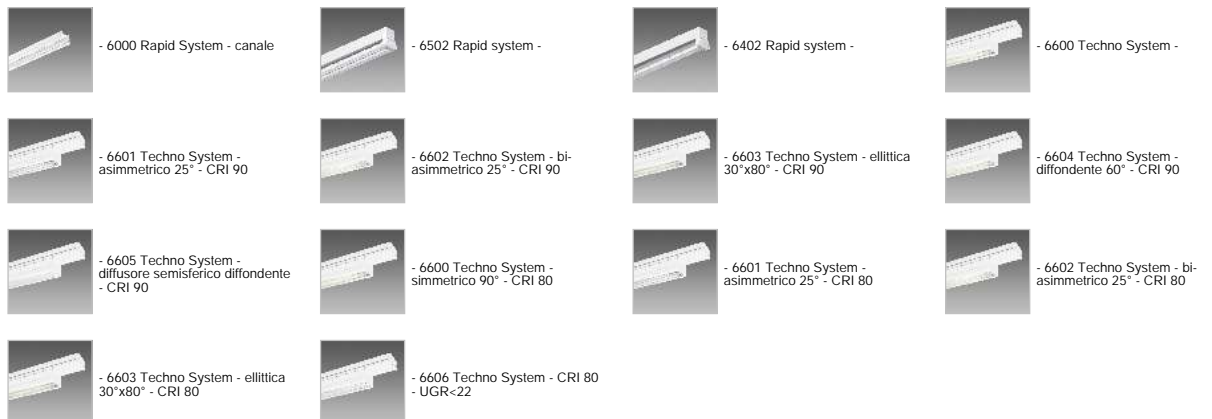
Download

DXF 2D  
- d6070.dxf



Codice	Kg	WTot	Colore
132914-00	0.32	0 W	BIANCO

Prodotti



Il flusso luminoso riportato indica il flusso uscente dall'apparecchio con una tolleranza di  $\pm 10\%$  rispetto al valore indicato. I W tot sono la potenza totale assorbita dal sistema e non supera il 10% del valore indicato.