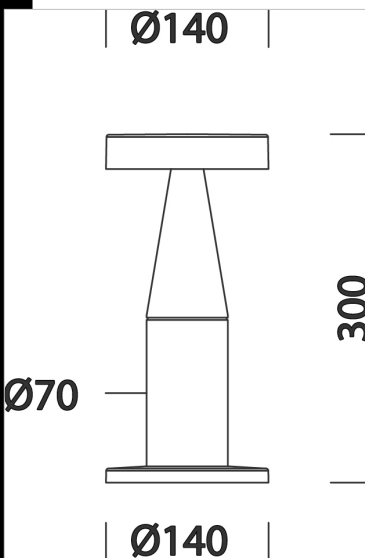


1874 Portofino - tipo basso



**CORPO:** In alluminio.  
**DIFFUSORE:** In policarbonato trasparente infrangibile ed autoestinguento V2, stabilizzato ai raggi UV.  
**VERNICIATURA:** il ciclo di verniciatura standard a liquido, ad immersione, è composto da diverse fasi. Una prima fase di pretrattamento superficiale del metallo, poi una verniciatura in cataforesi epossidica resistente alla corrosione e alle nebbie saline, poi una mano finale a liquido bicomponente acrilico, stabilizzato ai raggi UV.  
**DOTAZIONE:** Con valvola di ricircolo aria. Completo di presa-spina per una rapida installazione  
**NORMATIVA:** Prodotti in conformità alle vigenti norme EN60598-1 CEI 34-21, sono protetti con il grado IP secondo le EN60529.  
**Fattore di potenza:** >= 0,9  
**Mantenimento del flusso luminoso** 50.000h al 70% L70B50.  
**Classificazione rischio fotobiologico:** Gruppo esente, secondo le EN62471.

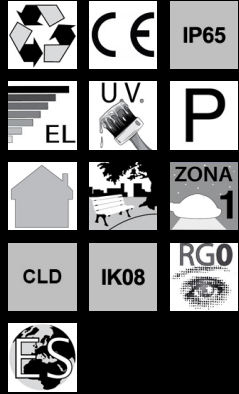


Code	Gear	Kg	Lumen Output-K-CRI	WTot	Colour
511140-00	CLD	1,18	LED-801lm-4000K-CRI>80	10 W	GRAFITE
511140-2191	CLD	1,05	LED-801lm-4000K-CRI>80	10 W	CORTEN
511140-39	CLD	1,20	LED-745lm-3000K-CRI>80	10 W	GRAFITE

Accessori



- 121 picchetto



Download

- DXF 2D  
- 1874.dxf
- 3DS  
- disano\_1874\_portofino.3ds
- 3DM  
- disano\_1874\_portofino.3dm
- Montaggi  
- portofino 09-21.pdf
- BIM  
- 1874 Portofino - short version - 20200611.zip

The reported luminous flux is the flux emitted by the light source with a tolerance of ± 10% compared to the indicated value. The W tot column indicates the total wattage absorbed by the system without exceeding 10% of the indicated