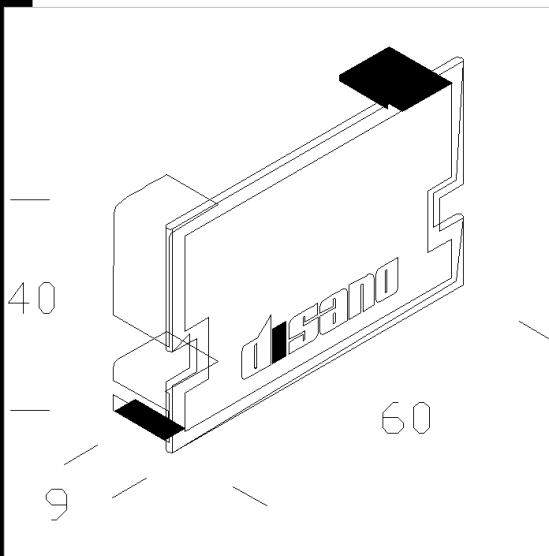
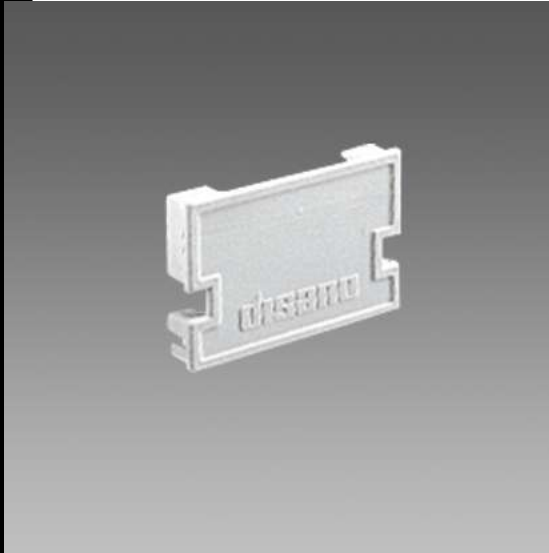


6045 Testatina di chiusura

In materiale termoplastico bianco. Consente la chiusura della parte finale del canale

Download

DXF 2D  
- d6045.dxf



Codice	Kg	WTot	Colore
132909-00	0.01	0 W	BIANCO

Prodotti



- 6000 Rapid System - canale



- 6502 Rapid system -



- 6402 Rapid system -



- 6600 Techno System -



- 6601 Techno System - asimmetrico 25° - CRI 90



- 6602 Techno System - bi-asimmetrico 25° - CRI 90



- 6603 Techno System - ellittica 30°x80° - CRI 90



- 6604 Techno System - diffusore 60° - CRI 90



- 6605 Techno System - diffusore semisferico diffusore - CRI 90



- 6600 Techno System - simmetrico 90° - CRI 80



- 6601 Techno System - asimmetrico 25° - CRI 80



- 6602 Techno System - bi-asimmetrico 25° - CRI 80



- 6603 Techno System - ellittica 30°x80° - CRI 80



- 6606 Techno System - CRI 80 - UGR<22

Il flusso luminoso riportato indica il flusso uscente dall'apparecchio con una tolleranza di  $\pm 10\%$  rispetto al valore indicato. I W tot sono la potenza totale assorbita dal sistema e non supera il 10% del valore indicato.