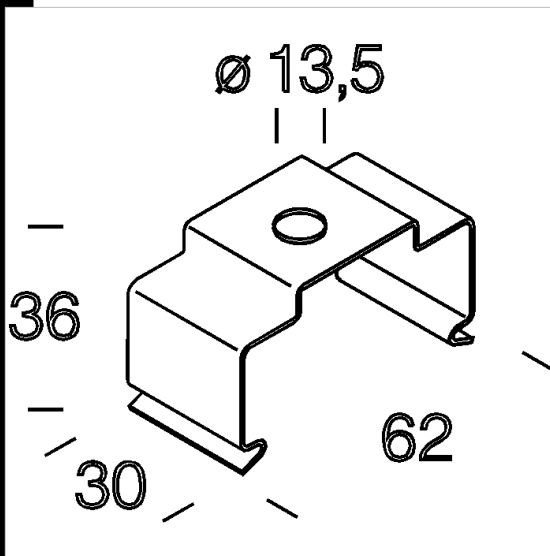


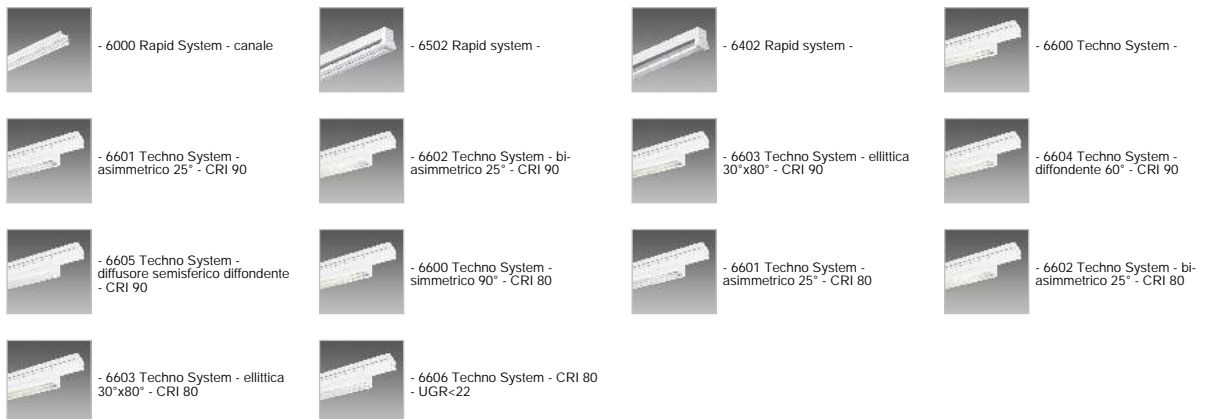
6051 Attacco plafone/sosp.

In acciaio. Per l'installazione direttamente a plafone o a sospensione con tiges. Utilizzarne almeno 2 per canale.



Codice	Kg	WTot	Colore
132927-00	0.03	0 W	INOX

Prodotti



Download  
DXF 2D  
- d6051.dxf

Il flusso luminoso riportato indica il flusso uscente dall'apparecchio con una tolleranza di  $\pm 10\%$  rispetto al valore indicato. I W tot sono la potenza totale assorbita dal sistema e non supera il 10% del valore indicato.