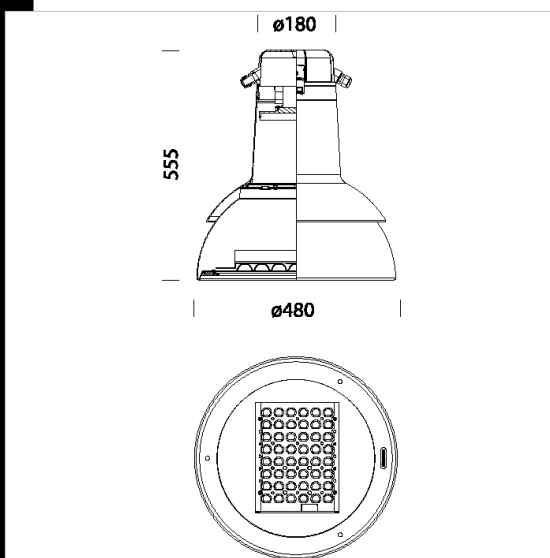


3142 Campana LED

Corpo/Telaio: In alluminio pressofuso con gancio di chiusura.
 Diffusore: vetro temperato, spessore 4 mm, resistente agli shock termici e agli urti (prove UNI EN 12150-1/2001).
 Ottiche: In policarbonato V0 metallizzato ad alto rendimento, micro sfaccettatura satinata per ridurre l'effetto dell'abbagliamento diretto.
 Verniciatura: il ciclo di verniciatura standard a liquido, ad immersione, è composto da diverse fasi. Una prima fase di pretrattamento superficiale del metallo, poi una verniciatura in cataforesi epossidica resistente alla corrosione e alle nebbie saline, poi una mano finale a liquido bicomponente acrilico, stabilizzato ai raggi UV. Riflettore colore bianco ceramico.
 Dotazione: Dispositivo di controllo della temperatura all'interno dell'apparecchio con ripristino automatico. Sezionatore di serie.
 Ta-30+40°C vita utile 80%: 80.000h (L80B20). Classificazione rischio fotobiologico: Gruppo esente
 NORMATIVA: Prodotti in conformità alle norme EN60598 - CEI 34 - 21. Hanno grado di protezione secondo le norme EN60529.

Download

- DXF 2D
- 3142.dxf
- 3DS
- disano_3142_campana.3ds
- 3DM
- disano_3142_campana.3dm
- Montaggi
- 3141_3142_campana.pdf
- BIM
- 3142 Campana LED - 20200604.zip

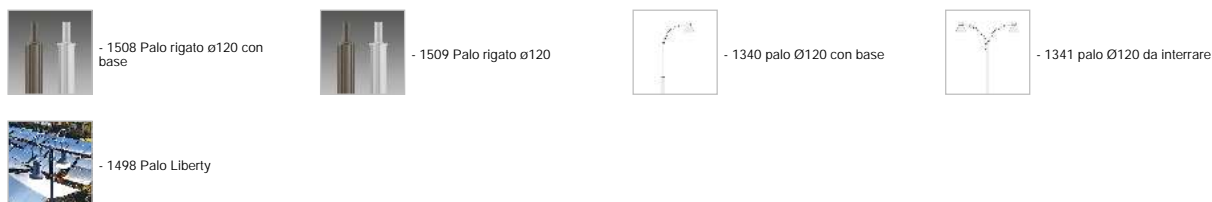


Codice	Cablaggio	Kg	Lumen Output-K-CRI	WTot	Colore
326785-00	CLD CELL	8.30	LED-8512lm-530mA-4000K-CRI>70	78 W	GRAFITE/BIANCO

Accessori



Pali



Il flusso luminoso riportato indica il flusso uscente dall'apparecchio con una tolleranza di $\pm 10\%$ rispetto al valore indicato. I W tot sono la potenza totale assorbita dal sistema e non supera il 10% del valore indicato.