



988 Forma LED HT - High temperature

Obudowa: Stalowa, jednocyfrowa, o wysokiej odporności mechanicznej. W komplecie rama ze stali tłoczonej.

Klosz: Szkło hartowane, grub. 5mm, odporne na wstrząsy termiczne i uderzenia.

Powłoka: Proszkowa poliestrowa, w kolorze RAL 7035, odporna na korozję i oddziaływanie środowiska o dużym zasoleniu.

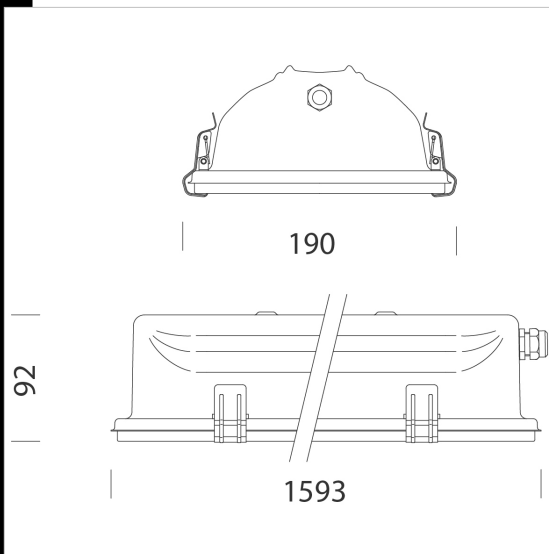
Wyposażenie: Uszczelka silikonowa. System blokujący ze stali nierdzewnej. Możliwość instalowania na szynie art. 6000 za pomocą art. 6036.

Przepisy: Oprawa wyprodukowana zgodnie z normą EN60598-1 CEI 34-21 Stopień ochrony IP65IK08 zgodny z normą EN 60529. Może być instalowana na podłożu palnym.

Ta: -40°C +55°C.

LED: Czas 50.000h @ 80% L80B20

Klasa bezpieczeństwa fotobiologicznego: Wolna od ryzyka EN 62471.



Pobierz

DXF 2D
- 988.dxf

BIM

- 988 Forma LED HT - High temperature - 20200613.zip

Kod	Okablowanie	Kg	Lumen Output-K-CRI	WTot	Kolor
162485-00	CLD	9.14	LED-7274lm-4000K-CRI80	58 W	GREY
162486-00	CLD	9.32	LED-8337lm-4000K-CRI80	68 W	GREY

Aksesoria



- 975 siatka ochronna



- 996 wspornik

Podana wartość strumienia świetlnego wskazuje wartość strumienia na wyjściu z oprawy, z tolerancją $\pm 10\%$ w stosunku do podanej wartości. Wtot wskazuje całkowitą moc pobieraną przez system i nie przekracza 10%