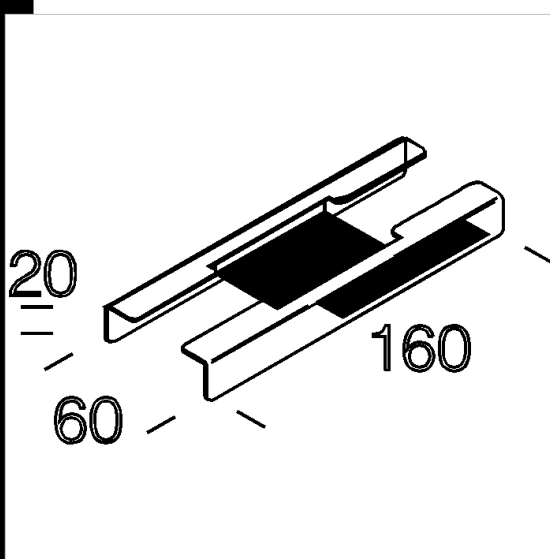


6010 Giunto lineare

In acciaio zincato. Per l'allineamento di 2 canali art. 6001. Da utilizzarsi in abbinamento all'acc. 6621.

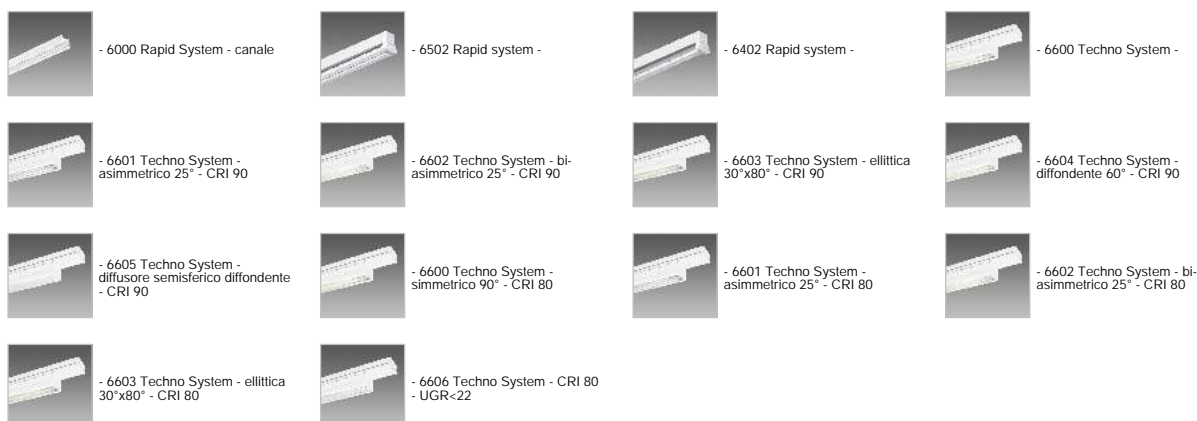
Download

DXF 2D
- d6010.dxf



| Codice | Kg | WTot | Colore |
|-----------|------|------|---------|
| 132902-00 | 0.13 | 0 W | ZINCATO |

Prodotti



Il flusso luminoso riportato indica il flusso uscente dall'apparecchio con una tolleranza di $\pm 10\%$ rispetto al valore indicato. I W tot sono la potenza totale assorbita dal sistema e non supera il 10% del valore indicato.