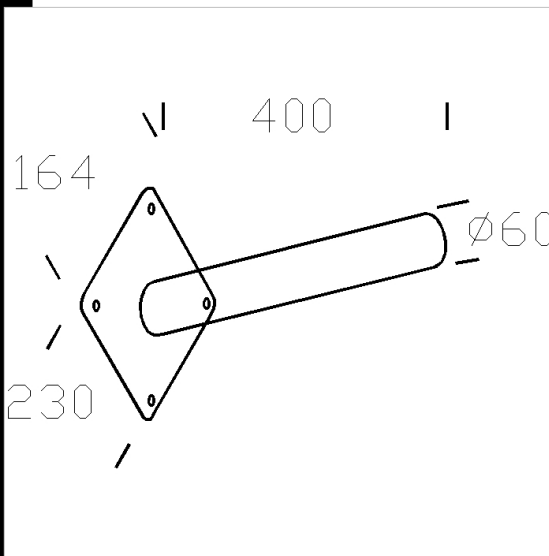
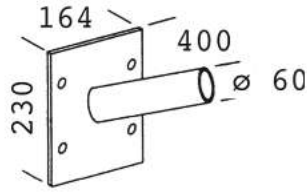


48 Attacco a parete

In acciaio tropicalizzato.
Permette l'applicazione a parete.
Inclinazione 15°



Codice	Kg	WTot	Colore
997706-00	0.30	0 W	GREY

Pali



- 1491 Palo da interrare



- 1493 Palo con base

Prodotti



- 1751 Metropolis concentrante



- 1581 Volo - Stradale



- 1582 Volo - Diffondente



- 1572 Volo per piste ciclabile



- 1580 Volo - asimmetrico



- 1752 Metropolis diffondente



- 1152 Tonale 1 - Diffusore in vetro



- 1652 Giovi



- 1654 Giovi - per piste ciclabili



- 1753 Metropolis per piste ciclabili



- 1573 Volo LED diffondente



- 1593 Volo LED - piste ciclabili



- 1750 Metropolis



- 1809 Olympic - asimmetrico SA



- 1141 Sempione - Per strade, vie commerciali e private

Il flusso luminoso riportato indica il flusso uscente dall'apparecchio con una tolleranza di $\pm 10\%$ rispetto al valore indicato. I W tot sono la potenza totale assorbita dal sistema e non supera il 10% del valore indicato.

